

D

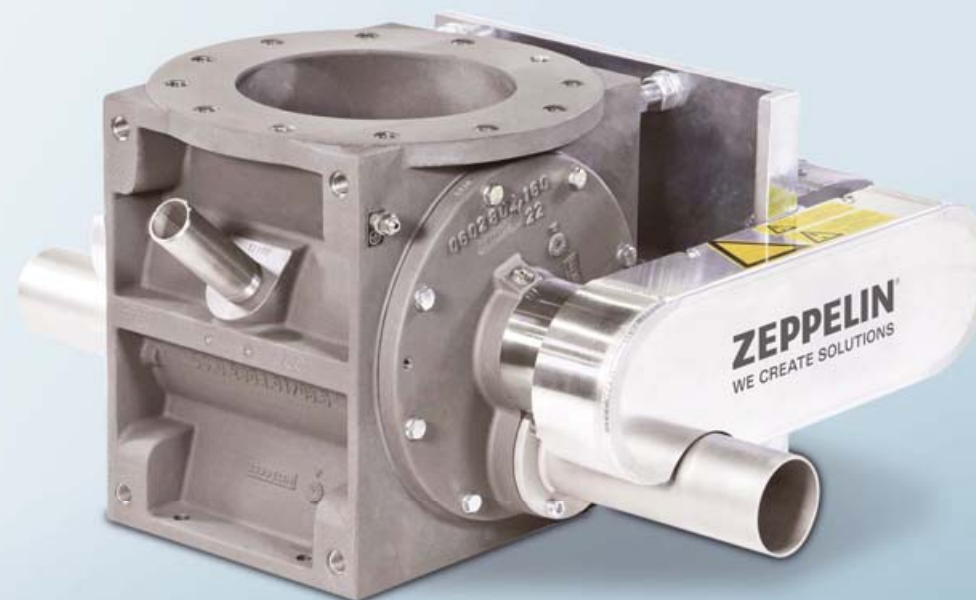
DURCHBLASSCHLEUSE BAUSERIE II BLOW THROUGH ROTARY FEEDER SERIES II

EINSATZGEBIET

Die Durchblassschleuse D wird vorzugsweise für die Einspeisung eines pulverförmigen Schüttgutes in pneumatischen Förderanlagen eingesetzt. Durch ihre spezielle Bauweise kann die Schleuse unter Einhaltung optimaler Leckagewerte mit einem Betriebsdruck zwischen -1,0 und 1,0 bar(g) betrieben werden. Die Druckdifferenz zwischen Ein- und Auslauf kann bis 1,0 bar betragen.

APPLICATION

The blow through rotary feeder D is mainly used for feeding powdered bulk materials in pneumatic conveying systems. The special design enables operation of the rotary feeder in a pressure range between -1.0 to 1.0 bar(g) (-14.5 to 14.5 psi(g)). The differential pressure between inlet and outlet can amount up to 1.0 bar (14.5 psi).





PRODUKTMERKMALE CHARACTERISTICS

- Großes Leistungsspektrum durch 7 verfügbare Größen: 160, 200, 250, 280, 320, 400, 500
- Stabiles, verripptes Gussgehäuse
- Im Gehäuse integrierter Leckgasstutzen
- Zellenrad mit 10 Kammern aus hochwertigem Edelstahl oder Normalstahl
- Abdichtung der Wellendurchgänge mit Wellendichtringen
- Geringes Rotorspiel, dadurch minimale Leckluft
- Gehäuse und Lagerschilde aus hochwertigem Aluminiumguss hartcoatiert, Edelstahl oder Grauguss
- Betriebsdruck von -1,0 bis 1,0 bar(g), mechanischer Auslegungsdruck von -1,0 bis 10,0 bar(g), druckstoßfest 10,0 bar(g)
- Mechanische Temperaturbeständigkeit von -10 bis 60 °C
- Flanschanschlüsse gebohrt nach DIN EN 1092 PN10 FF / ANSI 150 lbs FF oder Werksnorm
- Einbauerklärung oder Konformitätserklärung nach MRL, EG-Baumusterprüfbescheinigung sowie ATEX Konformitätserklärung verfügbar
- Wide performance range due to 7 available sizes: 160, 200, 250, 280, 320, 400, 500
- Sturdy, ribbed cast housing
- Vent port integrated in housing
- Rotor with 10 chambers made of high-quality stainless steel or carbon steel
- Sealing of shafts by means of radial lip seals
- Minimized rotor clearance resulting in minimum air leakage
- Housing and side plates made of high-quality cast aluminum hard-coated, stainless steel or iron casting
- Operating pressure between -1.0 and 1.0 bar(g) (-14.5 and 14.5 psi(g)), mechanical design pressure from -1.0 to 10.0 bar(g) (-14.5 to 145.0 psi(g)), pressure shock resistant 10.0 bar(g) (145.0 psi(g))
- Mechanical temperature resistance from -10 to 60 °C (14 to 140 °F)
- Flange connections drilled according to DIN EN 1092 PN10 FF / ANSI 150 lbs FF or company standard
- Declaration of incorporation or conformity according to MRL, EC-type examination certificate as well as ATEX conformity declaration available

AUSFÜHRUNGEN, OPTIONEN & ZUBEHÖR DESIGN, OPTIONS & ACCESSORIES

- Schnellreinigung
- Flammendurchschlagsicher mit EG-Baumusterbescheinigung (ATEX 2014/34/EU) für verschiedene Baugrößen lieferbar
- Einhausung mit elektrischer Beheizung und thermischer Isolierung für extreme Umgebungstemperaturen
- Sperrgas zum Schutz des Lagers
- Drehüberwachung
- Drehzahlmessung
- Quick cleaning
- Flame-proof with EC-certificate (ATEX 2014/34/EU) available for different types
- Enclosure with electrical heating and thermal insulation for extreme ambient temperatures
- Purge gas unit for protection of bearing
- Rotation monitoring
- Speed measurement



ABMESSUNGEN
DIMENSIONS

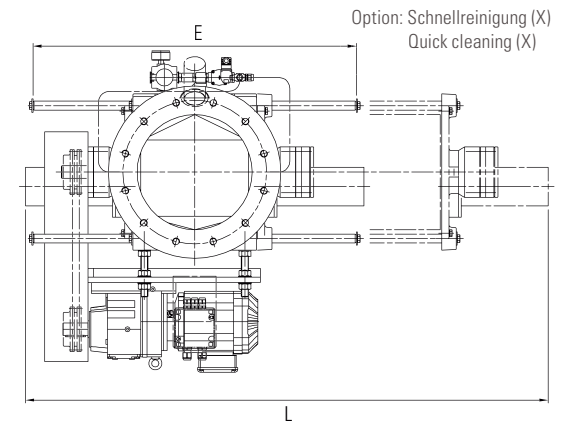
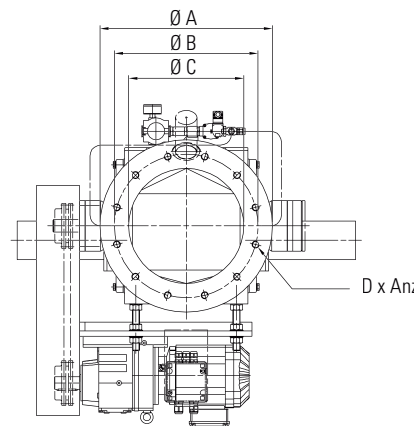
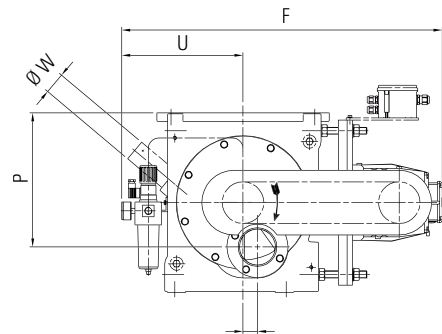
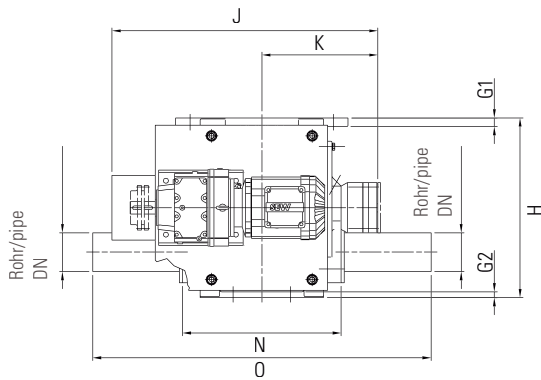
Abmessungen in mm sofern nicht anders angegeben

Dimensions in mm unless otherwise specified

* **Gewicht bezogen auf Standardvariante ohne Motor**

* Weight related to standard variant without motor

Typ Type	Volumen [L/U] Volume [L/rev]	Rohr [DN] Pipe [DN]																		Gewicht* [kg] Weight* [kg]	
			Ø A	Ø B	Ø C	D x Anz	E	F	G1	G2	H	J	K	L	N	O	P	U	Ø W	GG/CC	Alu
D 160	2,6	40	285	240	160	M20 x 8	545	654	20	12	280	521	227	1108	282	782	214	235	33,7	108	43
D 200	5,4	50	340	295	200	M20 x 8	625	700	20	18	320	578	259	1188	161	822	241	260	33,7	148	68
D 250	10,5	65	405	350	250	M20 x 12	730	780	24	12	360	633	289	1293	186	872	275	290	42,4	178	93
D 280	14,8	80	405	350	250	M20 x 12	810	802	24	16	400	658	299	1365	402	902	295	305	42,4	188	103
D 320	21,8	100	480	400	320	M20 x 12	900	897	24	16	500	740	323	1455	442	942	374	340	60,3	373	168
D 400	43,3	125	595	515	400	M24 x 16	1200	1023	27	16	630	872	387	1844	552	1152	463	378	76,1	543	238
D 500	87,0	150	699	620	500	M24 x 20	1520	1198	30	30	710	992	437	2103	652	1252	536	438	88,9	768	358





TYPENBEZEICHNUNG

TYPE DESIGNATION

Mit der Typenbezeichnung können Sie Ihr individuelles Zeppelin Produkt bestellen. Geben Sie bitte die entsprechenden Kürzel für Typenbezeichnung, Ausführung, Nennweiten, Volumina etc. an.

To order your individual Zeppelin product, simply indicate the desired type designation (abbreviated form), model, size, volume etc.

Schleusentyp Rotary feeder type	Variante Variant	Bauform Model	Zellenrad- durchmesser Rotor diameter	Zellenrad- volumen Rotor volume	Werkstoff Material
D Durchblasschleuse Blow through rotary feeder	X Schnellreinigung (optional) Quick cleaning (optional)	5 Pulver, rund Powder, round	160	2,6	G/C Gehäuse: Grauguss / Zellenrad: Edelstahl Housing: gray cast iron / Rotor: stainless steel
			200	5,4	G/S Gehäuse: Grauguss / Zellenrad: Normalstahl Housing: gray cast iron / Rotor: carbon steel
			250	10,5	D/C Gehäuse: Grauguss, hartvernickelt / Zellenrad: Edelstahl Housing: gray cast iron, hard nickel coated / Rotor: stainless steel
			280	14,8	D/S Gehäuse: Grauguss, hartvernickelt / Zellenrad: Normalstahl Housing: gray cast iron, hard nickel coated / Rotor: carbon steel
			320	21,8	V/C Gehäuse: Grauguss, verchromt (Gehäusebohrung) / Zellenrad: Edelstahl Housing: gray cast iron, chrome plated (bore) / Rotor: stainless steel
			400	43,3	V/S Gehäuse: Grauguss, verchromt (Gehäusebohrung) / Zellenrad: Normalstahl Housing: gray cast iron, chrome plated (bore) / Rotor: carbon steel
500	87	R/C Gehäuse: Grauguss, verchromt (produktberührt) / Zellenrad: Edelstahl Housing: gray cast iron, chrome plated (product contacted) / Rotor: stainless steel			
					R/S Gehäuse: Grauguss, verchromt (produktberührt) / Zellenrad: Normalstahl Housing: gray cast iron, chrome plated (product contacted) / Rotor: carbon steel
					H/C Gehäuse: Aluminiumguss, hartcoatiert / Zellenrad: Edelstahl Housing: cast aluminum, hard coated / Rotor: stainless steel
					H/S Gehäuse: Aluminiumguss, hartcoatiert / Zellenrad: Normalstahl Housing: cast aluminum, hard coated / Rotor: carbon steel
					C/C Gehäuse: Edelstahlguss / Zellenrad: Edelstahl Housing: cast stainless steel / Rotor: stainless steel
					C/S Gehäuse: Edelstahlguss / Zellenrad: Normalstahl Housing: cast stainless steel / Rotor: carbon steel
					W/C Gehäuse: Grauguss, wolframcarbidbeschichtet (Gehäusebohrung) / Zellenrad: Edelstahl Housing: gray cast iron, tungsten carbide coated (bore) / Rotor: stainless steel
					W/S Gehäuse: Grauguss, wolframcarbidbeschichtet (Gehäusebohrung) / Zellenrad: Normalstahl Housing: gray cast iron, tungsten carbide coated (bore) / Rotor: carbon steel

BESTELLBEISPIEL

HOW TO ORDER

▼	▼	▼	▼	▼	▼
D	X-	5-	200-	5,4-	G/C