

HCH-UNIVERSALMISCHER

HCH-UNIVERSAL MIXER

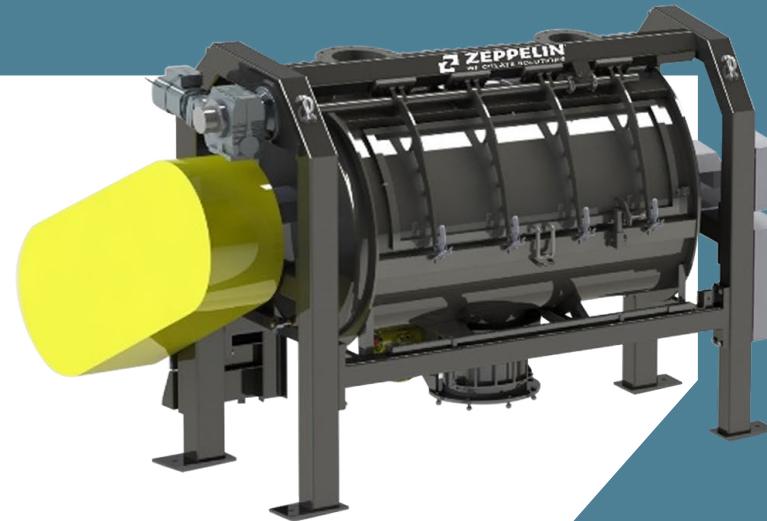
PRODUKTINFORMATIONSBLETT
PRODUCT INFORMATION SHEET

EINSATZGEBIETE

Der horizontale Universalmixer HCH wird zum Homogenisieren von Schüttgütern eingesetzt. Das Werkzeugdesign des Universalmixers HCH sorgt für eine hervorragende, gleichmäßige Materialbewegung bei geringem Energieeintrag. Dies gewährleistet ein schonendes Homogenisieren bei einfachen wie auch komplexen Mischaufgaben mit hoher Energieeffizienz und maximaler Produktivität. Der Universalmixer HCH wird unter anderem in der Kunststoffverarbeitung und chemischen Industrie eingesetzt.

APPLICATIONS

The horizontal HCH universal mixer is used for homogenizing bulk materials. The special tool design of the HCH universal mixer ensures excellent material circulation with low energy input. This provides a gentle homogenization for simple and complex mixing tasks with high energy efficiency and maximum productivity. The HCH universal mixer is used in the plastics and chemical industries, among others.



Um mehr über unser komplettes Produktportfolio zu erfahren, laden Sie unsere kostenlose PLANT.BOOK-App in Ihrem **Apple App Store** oder **Microsoft Store** herunter.

To find more details about our complete product portfolio, please download our free PLANT.BOOK app from the **Apple App Store** or **Microsoft Store**.

Zeppelin Systems GmbH
Graf-Zeppelin-Platz 1
88045 Friedrichshafen, Germany

Tel.: +49 7541 202 - 02
Fax: +49 7541 202 - 1491
zentral.fn@zeppelin.com

zeppelin-systems.com

© Zeppelin Systems GmbH | Technische Änderungen und Irrtümer vorbehalten | Subject to technical changes and errors excepted | Version 0422

ZEPPELIN[®]
WE CREATE SOLUTIONS

MERKMALE

- Verfügbar in 6 verschiedenen Größen 1700, 2500, 3500, 4500, 6000, 8500
- Mischbehälter aus äußerst korrosionsbeständigem Edelstahl (1.4404) mit hoher chemischer Beständigkeit
- Klappdeckelbetätigung mittels Getriebemotor
- Horizontal angeordnete Werkzeugwelle mit Paddelwerkzeug
- Hohe Stabilität, Dichtheit und Laufruhe durch Positionierung der Lagerung der Werkzeugwelle am Maschinenständer
- Luftgespülte Wellenabdichtung mittels verschleißarmer Wellendichtringe
- Leichte Zugänglichkeit zu Lagerung und Wellenabdichtung
- Antrieb mittels Riementrieb und Getriebemotor
- Zentraler, tottraumfreier Auslauf
- Temperaturfühler, produktberührend in den Seitenwänden
- Robustes Design mit hoher Steifigkeit und Volledelstahlausführung garantieren eine hohe Lebensdauer
- Konformitätserklärung nach MRL verfügbar

AUSFÜHRUNGEN, OPTIONEN & ZUBEHÖR

- Projektspezifische Auslegung
- Vollautomatische Steuerung und Prozessvisualisierung
- Fernwartung via Teleservice-Modul
- ATEX Konformitätserklärung verfügbar: Es sind unterschiedliche Gerätekategorien möglich
- Zweiter Auslauf (ab Baugröße 2500)
- Zerkacker (Anzahl je nach Anwendung und Baugröße)
- Jetfilter

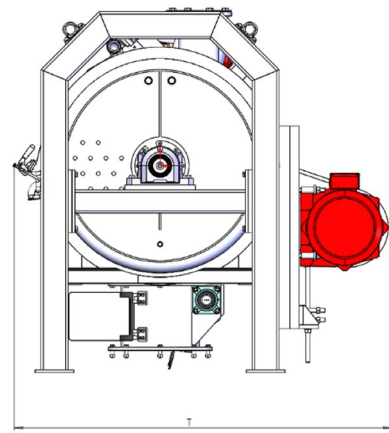
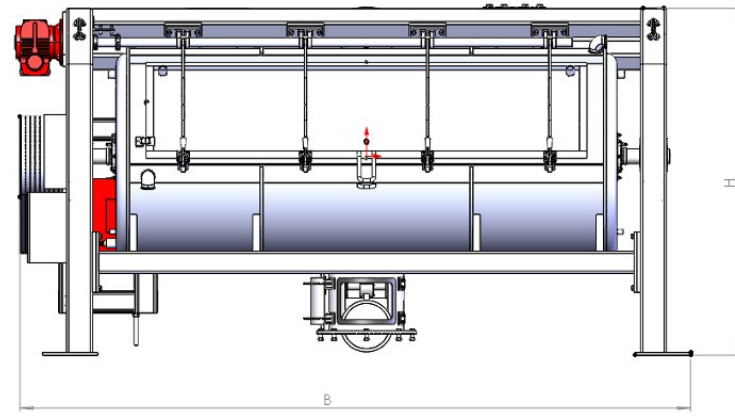
CHARACTERISTICS

- Available in 6 different sizes 1700, 2500, 3500, 4500, 6000, 8500
- Mixing bowl made of highly corrosive-resistant stainless steel (1.4404) with high chemical durability
- Lid operation via gear motor
- Horizontal tool shaft with paddle tools
- Easy access to bearing and shaft seal
- Air-purged shaft sealing with low-wear shaft seal rings
- High stability, tightness and smooth running due to positioning the bearing of the tool shaft on the machine frame
- Decoupled belt drive with gear motor
- Central discharge free of dead space
- Material temperature sensors in the side walls
- Robust and solid stainless-steel design guarantee a long lifetime
- Declaration of conformity according to MRL available

DESIGN, OPTIONS & ACCESSORIES

- Project-specific design
- Fully automatic controls and process visualization
- ATEX declaration of conformity available: Depending on the requirements, different equipment categories are possible
- Remote maintenance via teleservice module
- Second discharge (from size 2500)
- Chopper (Qty. depending on application and machine size)
- Jet filter

ABMESSUNGEN DIMENSIONS



Abmessungen in mm sofern nicht anders angegeben
Dimensions in mm unless otherwise specified

Gewicht bezogen auf Standardvariante
Weight related to standard variant

Typ Type	Größe Size	Außenmaße [mm] Outer dimensions			Gewicht [kg] Weight [kg]
		H	B	T	
HCH	1700	1810	2890	1620	2700
HCH	2500	1900	3670	1990	4000
HCH	3500	2090	3310	2250	4500
HCH	4500	2180	4040	2550	5500
HCH	6000	2610	4050	3040	6000
HCH	8500	2690	4620	2840	10000