



Überreicht durch:

Zeppelin Systems GmbH  
Graf-Zeppelin-Platz 1  
88045 Friedrichshafen  
Germany

Tel.: +49 7541 202 - 02  
Fax: +49 7541 202 - 1491

zentral.fn@zeppelin.com  
www.zeppelin.com

Das vollständige Zeppelin Systems Programm finden Sie unter  
[www.zeppelin-systems.de](http://www.zeppelin-systems.de)

## Globale Präsenz

- Belgien
- Brasilien
- China
- Deutschland
- Frankreich
- Großbritannien
- Indien
- Italien
- Korea
- Russland
- Saudi-Arabien
- Singapur
- USA

© Zeppelin Systems GmbH | Änderungen vorbehalten | Ausgabe 08/16 | 031101631 | [www.lake-of-consens.com](http://www.lake-of-consens.com)

**ZEPPELIN**<sup>®</sup>  
WE CREATE SOLUTIONS

**SILOS IN MODULBAUWEISE**  
Weniger Kosten – maximale Flexibilität



**Silotechnik**

[www.zeppelin.com](http://www.zeppelin.com)

BOLT-TEC

PANEL-TEC

# INTELLIGENTES DESIGN

## Zeppelin Bolt-Tec-Silos

Silos in Zukunft nicht mehr geschweißt – sondern vor Ort verschraubt. Gemeinsam mit mehreren Forschungsinstituten wurde dieses innovative Konzept entwickelt: Einzelne Silosegmente werden in einem Container angeliefert und dann vor Ort verschraubt. Dazu benötigen Sie kein Fachpersonal, sondern können die Montage kostengünstig und schnell mit Ihren eigenen Mitarbeitern erledigen.

### Zeppelin Bolt-Tec-Silos

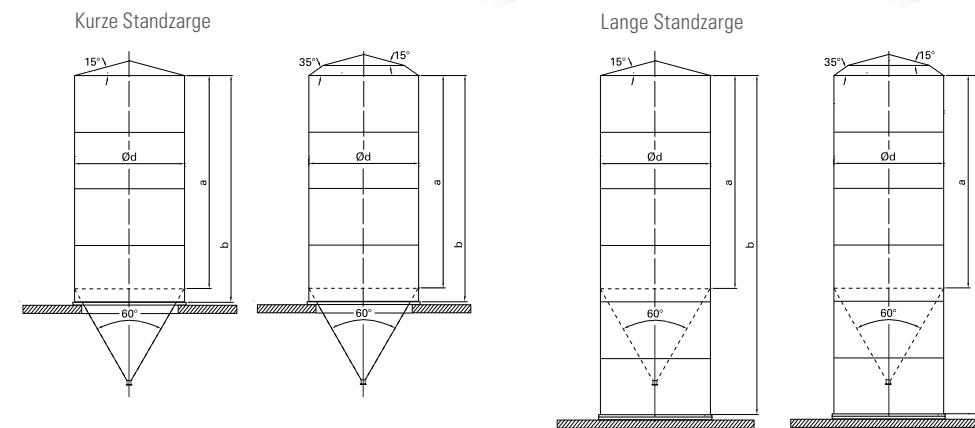
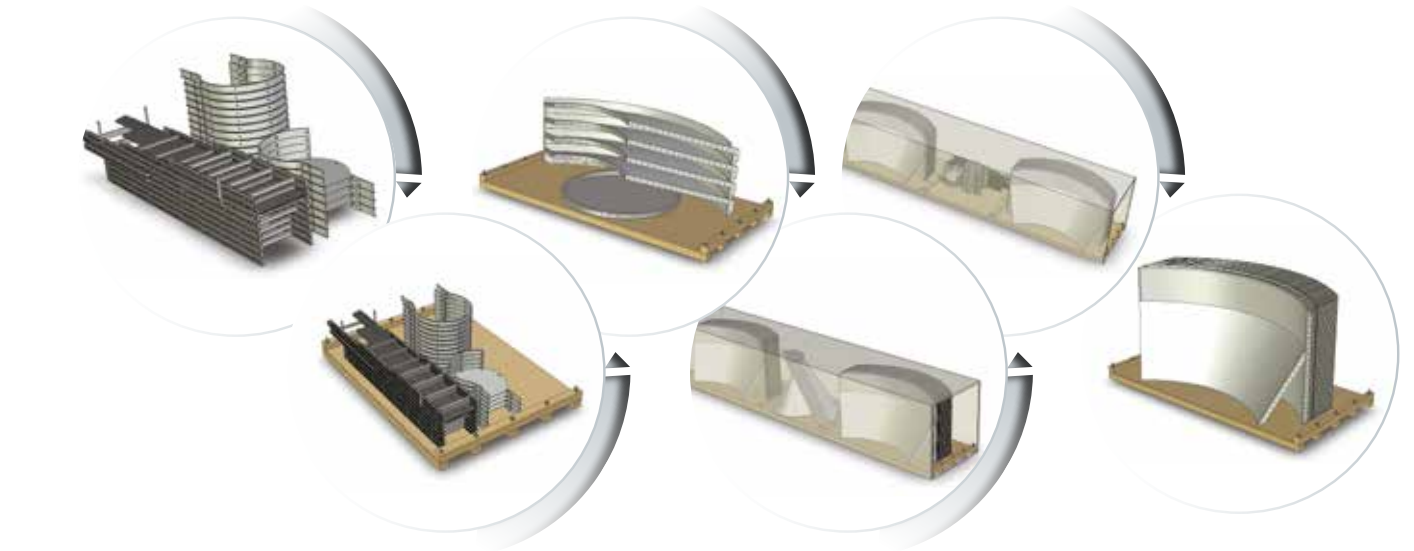
#### Innovativ & schnell

Durch die neuartige Verbindungs- und Montagetechnik für die Silos können die Kosten bei langen Transportwegen, die einen erheblichen Anteil der Gesamtkosten ausmachen, deutlich reduziert werden. Durch den Transport von Containern anstelle von LKW-Schwertransporten erhalten Sie Planungssicherheit bereits in der Projektphase, da sowohl die Transport- als auch die Montagekosten punktgenau kalkuliert werden können – egal, wo Sie Ihre Anlage bauen. Wir bieten Ihnen verschiedene Zahlungsmöglichkeiten (Miete, Leasing etc.).

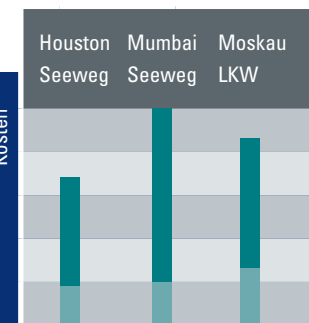
Hohe Transportkosten, aufwendige Montagen und Beschädigungen des Silos beim Transport gehören mit dem Bolt-Tec-Design der Vergangenheit an. Die Silos „wachsen“ mit Ihren Bedürfnissen: Sollten Sie in Zukunft mehr Lagerkapazität benötigen, kann Ihr Silo einfach und schnell ausgebaut werden. Außerdem: Silos im Bolt-Tec-Design können problemlos demontiert und an einem anderen Ort wieder aufgebaut werden.

### Machen Sie einfach die Rechnung mit unserer innovativen Modulbauweise:

- Geringe Transportkosten
- Einfache, schnelle Montage
- Geringe Montagekosten
- Montage auch in der Halle möglich
- Nachträgliche Volumenerweiterung
- Planungssicherheit
- Flexibler Standort
- Sehr hohe Dichtheit durch innenliegende Spezialdichtung
- Keine Gefahr von Verwitterung
- ➔ **Maximale Wirtschaftlichkeit bei höchster Zeppelin Qualität**



**Technik mit Köpfchen:**  
Die einzelnen Silosegmente werden mit Containern zur Baustelle gebracht. Durch clevere Beladungskonzepte wird kein Transportraum verschenkt.



■ geschweißt werkstattgefertigt  
■ geschraubt vorgefertigt

#### Beispielhaft:

Egal ob Seefracht oder LKW-Transport – die Kosten werden bei entsprechend langen Transportwegen deutlich reduziert.



Änderungen vorbehalten

Durchmesser d = 4050 mm	Zylindrische Höhe mit			Durchmesser d = 5400 mm*	Zylindrische Höhe mit			Durchmesser d = 6750 mm*	Zylindrische Höhe mit	
	kurzer Standzarge	langer Standzarge	b [mm]		kurzer Standzarge	langer Standzarge	b [mm]		kurzer Standzarge	b [mm]
V [m³]	a [mm]	b [mm]	b [mm]	V [m³]	a [mm]	b [mm]	b [mm]	V [m³]	a [mm]	b [mm]
64	3650	4150	8300	151	4650	5190	10380	502	11540	12460
90	5730	6230	10380	199	6730	7260	12460	576	13610	14530
117	7800	8300	12460	246	8800	9340	14530	649	15690	16610
143	9880	10380	14530	293	10880	11420	16610	723	17760	18680
170	11960	12460	16610	340	12950	13490	18680	797	19840	20760
196	14030	14530	18680	387	15030	15570	20760	871	21950	22870
223	16110	16610	20760	435	17110	17640	22840	946	24060	24980
249	18190	18680	22840	482	19180	19720	24910	1021	26170	27090
276	20260	20760	24910	529	21260	21800	26990	1096	28280	29200

\*mit Stufendach 35°/15°





# KOSTENVORTEIL UND ZEITERSPARNIS

## Zeppelin Panel-Tec-Silos

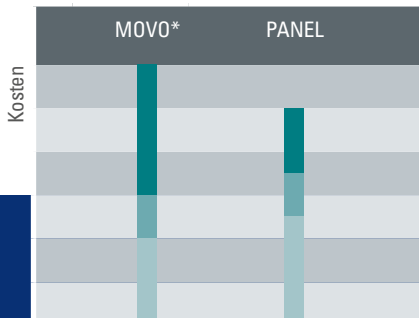
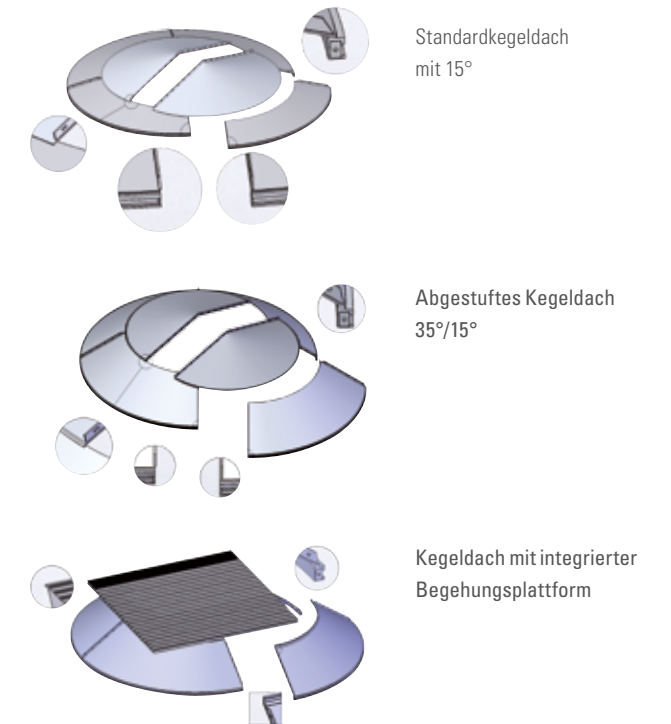
Zeppelin als Weltmarktführer zeigt auch beim wirtschaftlichen Bau von Silos über 500 m<sup>3</sup> besondere Größe. Das neue Panel-Tec-Design sichert durch die innovative Flanschgestaltung und Montagetechnologien entscheidende Vorteile – geringere Montagezeiten und gleichzeitig prüfbare Zeppelin Qualität. Das Konzept: Einzelne Silosegmente werden an unserem Produktionsstandort so weit wie möglich vorgefertigt und mit Flanschen versehen. Diese Segmente werden in Containern auf die Baustelle transportiert. Dort werden die Segmente zusammengesetzt und verschraubt. Das Aufstocken des Silos kann hängend am Kran oder im liegenden Zustand erfolgen. Anschließend werden die Silos innen automatisch geschweißt. Die Montage ist weitaus schneller als bei herkömmlichen Verfahren und kann darüber hinaus wetterunabhängig erfolgen.

### Prüfbare Schweißqualität sichert Kostenvorteile

Aufgrund der neuartigen Gestaltung der Flanschverbindung wird eine Prüfung der Schweißnähte an der Flanschung möglich. Der Vorteil für Sie: Durch die Dokumentation einer zerstörungsfreien Schweißnaht-Prüfung (z. B. Ultraschall) kann der Schweißnaht-Faktor erhöht werden – und dadurch werden die Wandstärken des Silos besser ausgenutzt. Weiterhin erhöhen die Flanschverbindungen, die als Montagehilfe eingesetzt werden, die Stabilität gegen Beulen und führen ebenfalls zur Optimierung der Wandstärken.

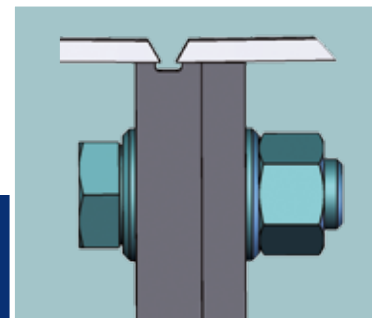
### Vom Dach bis zum Kegel voll cleverer Ideen

Die Experten bei Zeppelin haben beim neuen Panel-Tec-Design an alles gedacht. Die neue Kegeldachgestaltung erlaubt die schnelle und punktgenaue Ausrichtung der Kegelabschnitte – selbstverständlich hat der Kegel im Siloinnenraum keine Kanten. Dies stellt auch ohne Verschleifen der Schweißnähte den optimalen Schüttgutfluss sicher. Beim Silodach haben Sie die Wahl: Insgesamt drei Varianten stehen zur Verfügung. Alle verfahrenstechnischen Optionen, das Silo mit den marktführenden Mischeinrichtungen oder Begasungseinrichtung von Zeppelin auszustatten, sind auch für Silos im Panel-Tec-Design verfügbar.

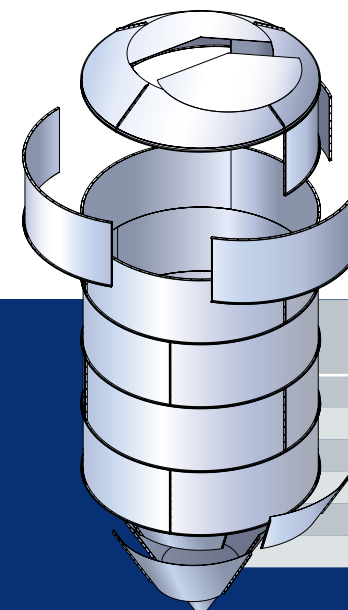


\* herkömmliche Baustellenmontage

Montage  
Transport  
Vorfertigung



Längsstoß: Vor- und Rücksprung sichern saubere Schweißnähte und ermöglichen eine zerstörungsfreie Schweißnahtprüfung.



Silodurchmesser d [mm]	Dachausführung	Zylindrische Höhe h [mm]	Standzargenhöhe [mm]	Gesamthöhe [mm]	Volumen [m <sup>3</sup> ]	Verhältnis [d/h]
6000	15°	17500	500	18000	501	1 : 3,0
6000	35°/15° oder 35°/flach	17500	500	18000	512	1 : 3,0
7000	35°/15° oder 35°/flach	18500	500	19000	752	1 : 2,7
8000	35°/15° oder 35°/flach	18500	500	19000	1000	1 : 2,4
9000	35°/15° oder 35°/flach	21500	500	22000	1500	1 : 2,4
10000	35°/15° oder 35°/flach	23500	500	24000	2000	1 : 2,4

Änderungen vorbehalten





# QUALITÄT HAT VIELE FACETTEN

Um absolute Langzeitqualität produzieren zu können, müssen viele Faktoren stimmen. Zeppelin hat deshalb in allen Bereichen höchste Maßstäbe angelegt, um dieses Ziel zu erreichen. Neueste Produktionsverfahren sichern erstklassige Qualität.

## Schweißen ist nicht schweißen

Bei uns darf nur ran, wer wirklich was kann. Deshalb kommen ausschließlich TÜV-geprüfte Schweißer zum Einsatz. Made in Germany zahlt sich auch hier aus. Selbstverständlich besitzen wir auch alle wichtigen und relevanten Zulassungen in der Schweiß- und Fertigungstechnik.

## Innovationsvorsprung

Zeppelin ist im Besitz vieler Patente, die alle Ihnen zugute kommen. Spezialmaschinen zum Kegelrunden, gleichzeitiges doppelseitiges Schweißen, die neue Modulbauweise: So wird wirtschaftlich Qualität erzeugt.

## Gewusst wie

Bei Zeppelin ist jede Menge Wissen gebündelt. Wir besitzen eine der weltweit größten Schüttgut-Bibliotheken und das weltweit führende Technikum, in dem Versuche im Maßstab 1 : 1 durchgeführt werden können.

## Service – Service – Service

Als Systemanbieter liefern wir auch schlüsselfertige Anlagen für die kunststoffverarbeitende und -herstellende Industrie. Von der Beratung über das Engineering, die Produktion bis hin zur Inbetriebnahme erhalten Sie alles aus einer Hand. Und auch nach der Inbetriebnahme sind wir immer für Sie da. Umbau, Reparatur, Standortwechsel, Ersatzteilservice usw. Wir lassen Sie nicht allein.



Vertrauen ist gut – Zertifizierungen sind besser! Zeppelin verfügt über sämtliche Zertifikate, Zulassungen und Akkreditierungen.



Hoher Automationsgrad: Spezielle Produktionsanlagen für Silos in Modulbauweise sichern maximale, gleichbleibende Qualität und kurze Lieferzeiten.

